

Assunto: Cabeçote para Eletroduto (PM Br 641.04)**Áreas de aplicação**

Perímetro: Brasil

Função Apoio: -

Função Serviço: -

Linha de Negócio: Infraestrutura e Redes

CONTEÚDO

| | | |
|-----|---|---|
| 2. | OBJETIVOS DO DOCUMENTO E ÁREA DE APLICAÇÃO | 2 |
| 3. | GESTÃO DA VERSÃO DO DOCUMENTO..... | 2 |
| 4. | UNIDADES RESPONSÁVEIS PELO DOCUMENTO | 2 |
| 5. | REFERÊNCIAS | 2 |
| 6. | POSIÇÃO DO PROCESSO COM RELAÇÃO À ESTRUTURA ORGANIZACIONAL..... | 4 |
| 7. | SIGLAS E PALAVRAS-CHAVE..... | 4 |
| 8. | MATERIAL..... | 6 |
| 8.1 | Características Construtivas..... | 7 |
| 8.2 | Identificação..... | 7 |
| 9. | ANEXOS..... | 8 |
| 9.1 | Características Técnicas Garantidas - CTG..... | 8 |

RESPONSÁVEL POR PM & CONSTRUCTION BRAZIL
Fernando Andrade

Assunto: Cabeçote para Eletroduto (PM Br 641.04)**Áreas de aplicação**

Perímetro: Brasil

Função Apoio: -

Função Serviço: -

Linha de Negócio: Infraestrutura e Redes

2. OBJETIVOS DO DOCUMENTO E ÁREA DE APLICAÇÃO

Este documento define os requisitos técnicos para aquisição de Cabeçote para Eletroduto.

Este documento se aplica a ENEL Ceará, Goiás, Rio de Janeiro e São Paulo.

A presente política aplica-se ao Grupo Enel no que diz respeito à sua atuação no Brasil, de acordo com as leis, regulamentos, acordos coletivos e normas de governança aplicáveis, incluindo a Lei Geral de Proteção de Dados, que em qualquer situação, prevalecem sobre as disposições contidas neste documento.

A Lei Geral de Proteção de Dados, Lei nº 13.709/2018 (LGPD) e GDPR (Regulamento U.E. 2016/679 do Parlamento Europeu e do Conselho, de 27 de abril de 2016), regulamentam o tratamento de dados pessoais. A LGPD define que tratamento é toda operação realizada com dados pessoais, como as que se referem a coleta, produção, recepção, classificação, utilização, acesso, reprodução, transmissão, distribuição, processamento, arquivamento, armazenamento, eliminação, avaliação ou controle da informação, modificação, comunicação, transferência, difusão ou extração, bem como que Dados Pessoais são todas as informações relacionadas a uma pessoa natural (pessoa física), que possa torna-la identificada ou identificável (tais como: nome, CPF, endereço, nome de familiares, perfil de consumo, geolocalização, número de Unidade Consumidora, etc., os quais de forma isolada, ou associada com dois ou mais, possam identificar direta, ou indiretamente, um titular de dados pessoais).

Os Tratamentos de Dados Pessoais realizados durante as atividades descritas neste documento, deverão estar devidamente mapeados no sistema de registro de tratamento de dados pessoais do Grupo Enel, conforme a Instrução Operacional n. 3341 - Gerenciamento de Registro de Tratamento de Dados Pessoais e deverão ocorrer em consonância com as regras de Proteção De Dados Pessoais, GDS e Segurança da Informação do Grupo Enel, estabelecidas nas respectivas Políticas e Procedimentos internos, listados no item 4 deste documento.

3. GESTÃO DA VERSÃO DO DOCUMENTO

| Versão | Data | Descrição das mudanças |
|--------|------------|---|
| 0 | 08/04/2022 | Emissão da especificação técnica, Desenhos cancelados: /NTC-70 (desenho 25) |
| | | |

4. UNIDADES RESPONSÁVEIS PELO DOCUMENTO

Responsável pela elaboração do documento:

- Engineering Sup & Global St. Adoption

Responsável pela autorização do documento:

- Engineering Sup & Global St. Adoption

5. REFERÊNCIAS

- Procedimento Organizacional n.375 Gestão da Informação Documentada;
- Código Ético do Grupo Enel;

Assunto: Cabeçote para Eletroduto (PM Br 641.04)**Áreas de aplicação**

Perímetro: Brasil

Função Apoio: -

Função Serviço: -

Linha de Negócio: Infraestrutura e Redes

-
- Plano de Tolerância Zero à Corrupção;
 - Enel Human Rights Policy;
 - Enel Global Compliance Program (EGCP);
 - Política do SGI;
 - ISO 9001 - Sistema de Gestão da Qualidade;
 - ISO 14001 - Sistema de Gestão Ambiental;
 - ISO 45001 - Sistema de Gestão de Segurança e Saúde Ocupacional;
 - ISO 50001- Sistema de Gestão de Energia;
 - ISO 37001 - Sistema de Gestão Antisuborno;
 - Policy n.344 - Application of the General Data Protection Regulation (EU Regulation 2016/679) within the scope of the Enel Group;
 - Procedimento Organizacional n.1626 – Aplicação da Lei Geral de Proteção de Dados Pessoais no âmbito das Empresas do Grupo Enel;
 - Policy n.243 - Segurança da Informação;
 - Policy n.33 – Information Classification and Protection;
 - Policy n.347 – Policy Personal Data Breach Management;
 - Policy n.1042 – Gerenciamento de Incidentes de Segurança de Dados Pessoais;
 - Instrução Operacional n.3341 – Gerenciamento de Registro de Tratamento de Dados Pessoais;
 - Instrução Operacional n.3340 – Metodologia para Processo de Avaliação de Impacto na Proteção de Dados;
 - Policy n.241 – Gestão de Crises e Incidentes Brasil;
 - Policy n.25 – Management of Logical Access to IT Systems;
 - Policy n.37 - Enel Mobile Applications;
 - Procedimento Organizacional n.34 - Application Portfolio Management;
 - Procedimento Organizacional n.35 - GDS Initiatives Planning and Activation;
 - Procedimento Organizacional n.36 - Solutions Development & Release Management;
 - Instrução Operacional n.944 - Cyber Security Risk Management Methodology;

Assunto: Cabeçote para Eletroduto (PM Br 641.04)**Áreas de aplicação**

Perímetro: Brasil

Função Apoio: -

Função Serviço: -

Linha de Negócio: Infraestrutura e Redes

- ABNT NBR 5426, Planos de amostragem e procedimentos na inspeção por atributos;
- ABNT NBR 10443, Tintas e vernizes – Determinação da espessura da película seca sobre superfícies rugosas – Método de ensaio.

Notas:

- 1) O fornecedor deve disponibilizar, para o inspetor da Enel, no local da inspeção, todas as Normas acima mencionadas, em suas últimas revisões.
- 2) Deverá ser usado o Sistema Internacional de Unidades (Sistema Métrico) para todo e qualquer fornecimento a ser realizado.

6. POSIÇÃO DO PROCESSO COM RELAÇÃO À ESTRUTURA ORGANIZACIONAL

Value Chain: Gestão da Rede

Macro Process: Gestão de Materiais

Process: Padronização de Componentes de Rede

7. SIGLAS E PALAVRAS-CHAVE

| Siglas e Palavras-Chave | Descrição |
|---|--|
| ABNT/NBR | Associação Brasileira de Normas Técnicas/Normas Brasileiras |
| Dado Pessoal | Dado Pessoal é qualquer informação relacionada a pessoa natural identificada ou identificável, tais como nome, número de identificação, dados de localização, um identificador online ou a um ou mais dos elementos característicos de sua identidade física, fisiológica, genética, mental, econômica, cultural ou social (veja também Categorias especiais de dados pessoais). |
| Dados Pessoais Sensíveis (incluindo biométricos e referentes à Saúde) | No contexto de proteção de dados, merece especial atenção a categoria de dado pessoal sobre origem racial ou étnica, convicção religiosa, opinião política, filiação a sindicato ou a organização de caráter religioso, filosófico ou político, dado referente à saúde ou à vida sexual, dado genético ou biométrico, quando vinculado a uma pessoa natural. Esses dados são definidos pela LGPD como Dados Pessoais Sensíveis. <ul style="list-style-type: none">• Dados genéticos: dados pessoais relativos às características genéticas, hereditárias ou adquiridas de uma pessoa física que fornecem informações unívocas sobre a fisiologia ou sobre a saúde de tal pessoa física, e que resultam designadamente da análise de uma amostra biológica da pessoa física em questão;• Dados biométricos: dados pessoais resultantes de um tratamento técnico específico relativo às características físicas, fisiológicas ou comportamentais de uma pessoa física que permitam ou confirmem a identificação única dessa pessoa, |

Assunto: Cabeçote para Eletroduto (PM Br 641.04)

Áreas de aplicação

Perímetro: Brasil

Função Apoio: -

Função Serviço: -

Linha de Negócio: Infraestrutura e Redes

| | |
|--|---|
| | tais como foto, vídeo, imagens da face ou dados de impressão digital; Dados relativos à saúde: dados pessoais relacionados com a saúde física ou mental de uma pessoa física, incluindo a prestação de serviços de saúde, que revelem informações sobre o seu estado de saúde. |
| General Data Protection Regulation or GDPR | Regulamento (UE) 2016/679 do Parlamento Europeu e do Conselho, de 27 de abril de 2016, relativo à proteção das pessoas naturais, no que diz respeito ao tratamento de dados pessoais e à livre circulação desses dados; e que revoga a Diretiva 95/46 / CE. |
| Lei Geral de Proteção de Dados ou LGPD. | Lei Brasileira nº 13.709/18 promulgada em 14 de agosto de 2018, posteriormente alterada pela Lei 13.853/19, que dispõe sobre o tratamento de dados pessoais, inclusive nos meios digitais, por pessoa natural ou por pessoa jurídica de direito público ou privado, com o objetivo de proteger os direitos fundamentais de liberdade e de privacidade e o livre desenvolvimento da personalidade da pessoa natural. |
| Titular dos Dados Pessoais | Pessoa natural a quem se referem os dados pessoais que são objeto de tratamento. Ele / ela entendido como uma pessoa natural identificada ou identificável. |
| Tratamento | Toda operação realizada com dados pessoais, como as que se referem a coleta, produção, recepção, classificação, utilização, acesso, reprodução, transmissão, distribuição, processamento, arquivamento, armazenamento, eliminação, avaliação ou controle da informação, modificação, comunicação, transferência, difusão ou extração. |

Assunto: Cabeçote para Eletroduto (PM Br 641.04)

Áreas de aplicação

Perímetro: Brasil

Função Apoio: -

Função Serviço: -

Linha de Negócio: Infraestrutura e Redes

8. MATERIAL

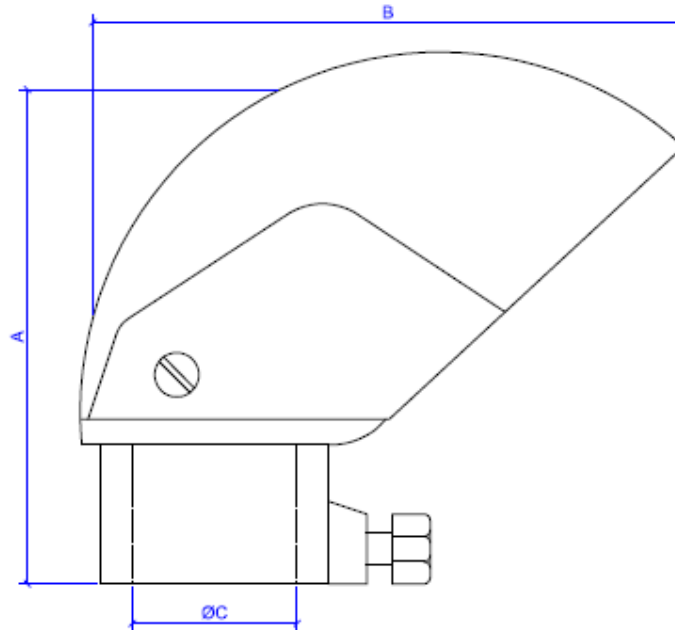

Figura 1 – Cabeçote para Eletroduto
Nota: Dimensões em milímetros.

Tabela 1 – Códigos

| Item | Diâmetro Nominal do Eletroduto (mm) | Eletroduto aplicação (Pol.) | Dimensões (mm) | | | Códigos |
|------|-------------------------------------|-----------------------------|----------------|-----|-----|---------|
| | | | A | B | C | |
| 1 | 20 | 1/2 | 85 | 95 | 23 | 640730 |
| 2 | 25 | 3/4 | 90 | 95 | 28 | 640764 |
| 3 | 32 | 1 | 90 | 110 | 44 | 640807 |
| 4 | 50 | 1.1/2 | 115 | 140 | 51 | 640763 |
| 5 | 60 | 2 | 115 | 140 | 62 | 641088 |
| 6 | 85 | 3 | 240 | 260 | 91 | 640805 |
| 7 | 110 | 4 | 230 | 260 | 113 | 640811 |

Material:

Alumínio fundido.

Assunto: Cabeçote para Eletroduto (PM Br 641.04)**Áreas de aplicação**

Perímetro: Brasil

Função Apoio: -

Função Serviço: -

Linha de Negócio: Infraestrutura e Redes

8.1 Características Construtivas

- a) As superfícies internas e externas não devem possuir rebarbas, trincas, fissuras ou qualquer tipo de estrangulamento que possam dificultar o deslizamento do cabo em seu interior;

8.2 Identificação

Devem ser gravadas no cabeçote, de forma legível e indelével, no mínimo, as seguintes informações:

- a) Nome ou marca do fabricante;
- b) Diâmetro nominal;
- c) Mês e ano de fabricação.

7.3 Ensaios**7.3.1 - Ensaios de Tipo**

- a) Verificação visual e dimensional;
- b) Espessura da camada de tinta, conforme ABNT NBR 10443.

7.3.2 - Ensaios de Recebimento

Os ensaios de recebimento são todos os ensaios citados nas alíneas a) e b) do item 4.1 deste documento.

7.3.3 – Amostragem

Conforme ABNT NBR 5426.

- a) Inspeção visual e dimensional – Normal e simples, NQA 1,5% - Nível de inspeção I;
- b) Ensaio da espessura da camada de tinta – Normal e simples, NQA 4,0% - Nível de inspeção S3.

7.4 Transporte, Embalagem e Acondicionamento

- a) Prever embalagem que contribua com economia circular e meio ambiente, ou seja:
- Uso de embalagem reutilizável;
 - Embalagem feita com matéria-prima reciclada;
- b) O acondicionamento deve ser adequado ao transporte previsto, às condições de armazenagem e ao manuseio, de comum acordo entre o fabricante e usuário.

7.5 Fonecimento

Assunto: Cabeçote para Eletroduto (PM Br 641.04)**Áreas de aplicação**

Perímetro: Brasil

Função Apoio: -

Função Serviço: -

Linha de Negócio: Infraestrutura e Redes

Para fornecimento à Enel Distribuição Ceará, Enel Distribuição Goiás, Enel Distribuição Rio e Enel Distribuição São Paulo, deve-se ter protótipo previamente homologado.

7.6 Garantia

18 meses a partir de sua entrada em operação ou 24 meses a partir da sua data de entrega, prevalecendo o que ocorrer primeiro.

9. ANEXOS**9.1 Características Técnicas Garantidas - CTG**